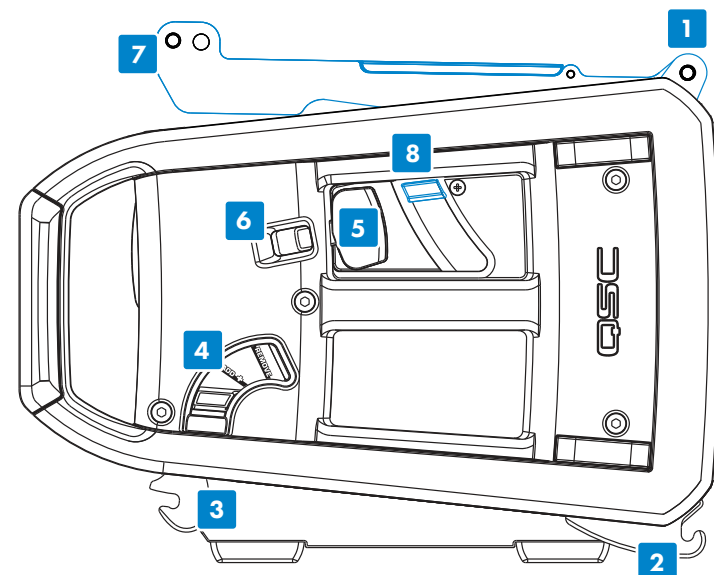


Loudspeaker Attachment Points

- 1. Front Strikes attach to Front Hooks of the loudspeaker or array frame above it.
2. Front Hooks attach to Front Strikes of the loudspeaker or ground stack adapter below it.
3. Rear Hooks attach loudspeaker at the rear. They are the locking points once two or more enclosures are arrayed together or ground stacked.
4. The Locking Lever has 3 positions:
• Up: Release loudspeaker from the array
• Middle: Prepare loudspeaker to be secured
• Down: Lock attached loudspeaker in place

Loudspeaker Angle Controls

- 5. The Angle Lever prepares the Angle Bar (7) to move to the next available angle. The Angle lever must return to the full outward position after angle adjustment. An internal pin locks the Angle Bar when the lever is in the full outward position. If necessary, move the Angle Bar, and/or push the Angle Lever Reset (6) to set the Angle Bar position.



Note: Loudspeakers will remain safely locked while adjusting splay angles (steps 5 to 8)

Deutsch

Befestigungselemente

- 1 Vordere Anschlagpunkte zur Befestigung eines darüber liegenden Lautsprechers oder an einem Fluggestell.
2 Vordere Haken zur Befestigung der Anschlagpunkte eines darunter liegenden Lautsprechers oder Grundstack-Adapters.
3 Rückseitige Haken zum Anreihen des darunter liegenden Lautsprechers. Diese Haken müssen zur Sicherung verwendet werden, wenn zwei oder mehr Lautsprecher gestapelt oder im Array gefügt werden.
4 Der Verriegelungshebel besitzt 3 Positionen:
• Oben: Lautsprecher vom Array entriegeln
• Mitte: Lautsprecher zur Befestigung vorbereiten
• Unten: Lautsprecher in der Position verriegeln

Winkel einstellung

- 5 Durch Betätigen der Winkelanzeige kann die Winkelschiene (7) zur nächsten verfügbaren Position bewegt werden. Die Winkelanzeige muss nach dem Einstellen des Winkels wieder in der Ausgangsposition befinden. Wenn sich die Winkelanzeige befindet, verriegeln Sie die Winkelschiene. Falls notwendig, bewegen Sie die Winkelschiene und/oder drücken Sie den Rücksetzknopf (6) um die Winkelschiene in die gewünschte Position zu bringen.
6 Der Rücksetzknopf löst die Winkelanzeige ab, ohne den Winkel zu verändern.
7 Mit der Winkelschiene wird der Winkel zwischen den Lautsprechern eingestellt.
8 Über den Winkelindikator kann die Winkelschiene manuell bewegt werden und zeigt wieder den Winkel der aktuellen Abstreifung (Hoch: 1,5°, Mitte: 6°, Unten: 12°).

Français

Points de fixation de l'enceinte

- 1 Les orifices frontaux se accrochent aux crochets avant de l'enceinte ou du châssis de suspension au-dessus de celle-ci.
2 Les crochets avant se fixent aux orifices avant de l'enceinte ou de l'adaptateur d'emplacement au site en dessous.
3 Les crochets arrière attachent l'enceinte par l'arrière. Ils servent de point de verrouillage une fois que deux boîtiers, ou plus, sont assemblés les uns aux autres ou empilés ou sol.
4 Le levier de verrouillage possède 3 positions:
• Haut: Libère l'enceinte de l'array
• Intermédiaire: Prépare l'enceinte à être sécurisée
• Bas: Verrouille la position de l'enceinte

Règles d'inclinaison de l'enceinte

- 5 Le levier d'inclinaison prépare le mouvement de la barre d'inclinaison (7) à l'inclinaison possible suivante. Le levier d'inclinaison doit revenir en position complètement vers l'extérieur après l'ajustement de l'angle. Une cheville interne verrouille la barre d'inclinaison quand le levier est en position complètement externe. Si nécessaire, déplacez la barre d'inclinaison, et/ou poussez le levier de réinitialisation d'inclinaison (6) pour régler la position de la barre d'inclinaison.
6 Le levier de réinitialisation d'inclinaison va libérer un levier d'inclinaison enfoncé sans qu'il ne quitte la barre d'inclinaison.
7 La barre d'inclinaison règle l'inclinaison entre les enceintes adjacentes.
8 Le levier de réglage de la barre d'angles permet d'élever manuellement la barre d'angles et indique visuellement le réglage de l'angle de séparation (position supérieur: 1,5°, position central: 6°, position inférieur: 12°).

Español

Puntos de anclaje del altavoz

- 1 Los orificios frontales se acoplan a los ganchoes frontales del altavoz o al bastidor de un array apilado en su parte superior.
2 Los ganchoes frontales se acoplan a los orificios frontales del altavoz o al adaptador de un array apilado en su parte inferior.
3 Los ganchoes traseros se fijan al altavoz en la parte trasera. Sirven como seguros de sujeción una vez que dos o más cajas se colocan en array o apiladas en el suelo.
4 A palanca de bloqueo tiene 3 posiciones:
• Posición superior: Desengancha el altavoz del array
• Posición central: Prepara el altavoz para su sujeción
• Posición inferior: Fija el altavoz y lo bloquea en esa posición

Ajuste del ángulo de la caja

- 5 La palanca de ángulos hace que la barra de ángulos (7) pase al siguiente ángulo disponible. La palanca de ángulos debe volver completamente a la posición externa después de ajustar el ángulo. Un pasador interno bloquea la barra de ángulos cuando está se encuentra en la posición más externa. Si fuera necesario, mueva la barra de ángulos y/o pulse el botón de restablecimiento de ángulos (6) para ajustar la posición de la barra de ángulos.
6 El restablecimiento de la palanca de ángulos libera la palanca de ángulos presionada sin que ella abandone la barra de ángulos.
7 La barra de ángulos define el ángulo entre los altavoces adyacentes.
8 El elevador de la barra de ángulos permite elevar manualmente la barra de ángulos e indica visiblemente el ajuste del ángulo de separación (posición superior: 1,5°, posición central: 6°, posición inferior: 12°).

中文

扬声器连接点

- 1 前挂钩连接到扬声器或顶部音箱吊架的前挂钩
2 前挂钩连接到下面的扬声器或下方地面堆叠适配器的前挂钩
3 后挂钩连接到下方扬声器的挂点。当两个或以上的扬声器组成阵列或在地面堆叠放置时，该挂钩可以用作锁定点。
4 锁定杆有3个位置：
• 上：从阵列上释放扬声器
• 中：准备要固定的扬声器
• 下：将扬声器锁定到位

扬声器角度控制装置

- 5 角度调节杆用于准备角度固定杆(7)，以切换到下一个可用的角度调节完角度后，必须将角度调节杆推回到原位位置。角度调节杆在最外侧的位置时，内部的锁销可以将角度固定杆锁止。如果需要，将角度固定杆，和/或推动角度调节杆重置按钮来设定角度固定杆的位置
6 推动角度调节杆重置按钮可以释放按下角度调节杆，但是不调节杆将设置相邻的扬声器之间的角度
7 角度固定杆可以设置相邻的扬声器之间的角度
8 角度固定杆拉动手动角度固定杆，同时也可以显示倾斜角度设置(上: 1.5°, 中: 6°, 下: 12°)

РУССКИЙ

Порядок крепления колонки

- 1 Передние проушины присоединяются к передним крюкам верхних колонок или к несущей раме массива сверху
2 Передние проушины присоединяются к крепежу оснований массива снизу
3 Задние крюки присоединяются к задним колонкам. Это точки закрепления двух или нескольких колонок при монтаже массива, либо для закрепления шпильками на полу
4 Рычаг фиксации имеет 3 положения:
• Верхнее: Отсоединить колонку от массива
• Среднее: Подготовить колонку к креплению
• Нижнее: Закрепить присоединяемую колонку

Регулировка угла наклона колонки

- 5 Рычаг угла наклона Угол наклона (7) и установка на следующий доступный угол. После регулировки угла рычаг установки угла следует вернуть в исходное наружное положение. Внутренний штифт фиксирует Угол наклона планку, когда рычаг находится в крайнем наружном положении. При необходимости подвинуть Угол наклона планку и (или) нажать на Сброс рычага угла (6) для отсоединения планки Угол наклона
6 При сбросе рычага угла внутренний рычаг угла освобождается без поворота Угол наклона планки
7 Угол наклона планку устанавливает угол между соседними колонками
8 Подъем Угол наклона планки обеспечивает подъем Угол наклона планки вручную и визуально представление настройки угла поворота (Верхнее: 1,5°, Среднее: 6°, Нижнее: 12°)

العربية

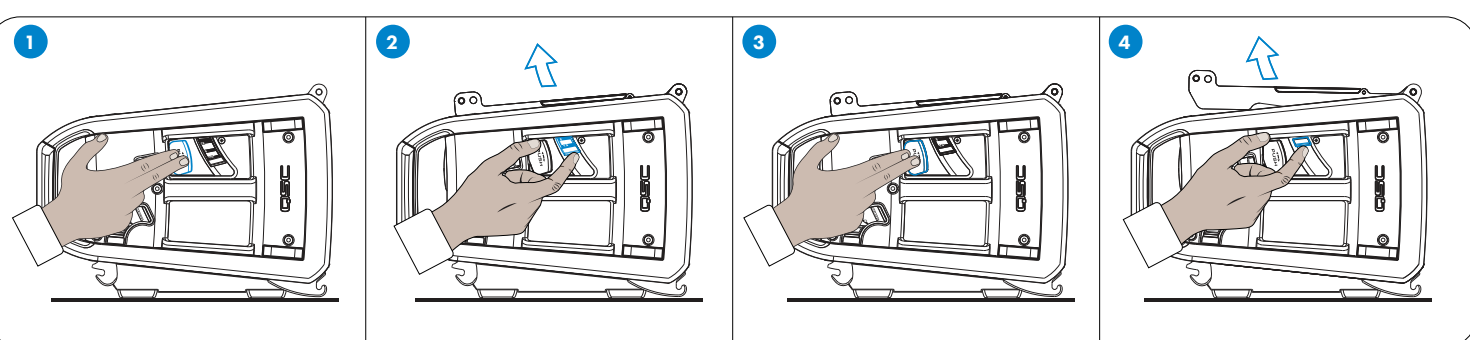
ميكروفون المحلقات القطب

- 1 توضع الميكروفون الأمامية بأضلاع الميكروفون الأمامية أو على الحامل الذي يعلو الميكروفون الأمامي
2 توضع الميكروفون الأمامية بأضلاع الميكروفون الأمامية أو على الحامل الذي يعلو الميكروفون الأمامي
3 توضع الميكروفون الخلفية على الميكروفون الخلفي. هذه هي نقاط التثبيت عندما يتم تركيب اثنين أو أكثر من الميكروفون في صف أو فوق بعض الميكروفون
4 ذراع التثبيت له 3 مواقع:
• الأعلى: تحرير ميكروفون من الميكروفون
• الأوسط: إعداد ميكروفون الصوت
• الأسفل: تثبيت ميكروفون الصوت في مكانه

ميكروفون الزاوية التحكم

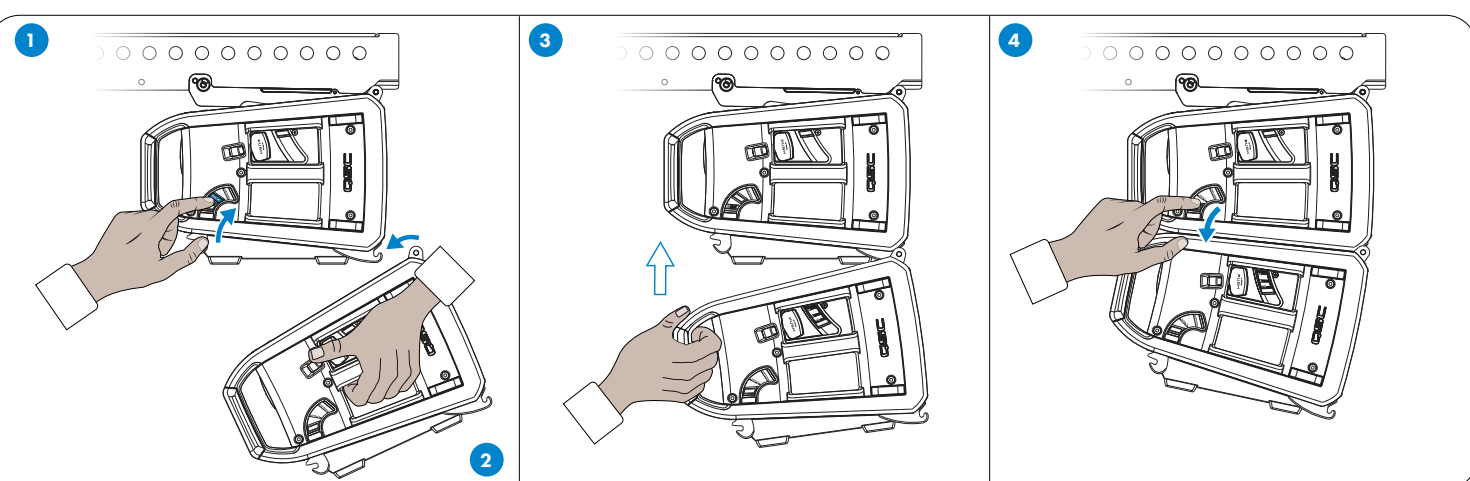
- 5 ذراع الزاوية إعداد الزاوية التحكم إلى الوضع المتاحة التالية حسب أن ذراع الزاوية إلى وضع التالي سيعود تلقائيًا في الموضع الخارجي. شريط التثبيت الداخلي يثبت الزاوية التحكم عندما يتم ضبط الزاوية. عند الحاجة، يمكن تحريك الزاوية التحكم و/أو الضغط على زر إعادة ضبط الزاوية (6) لضبط موضع الزاوية التحكم.
6 عند الضغط على زر إعادة ضبط الزاوية، يتم تحرير ذراع الزاوية التحكم دون الحاجة إلى دوران الزاوية التحكم.
7 ذراع الزاوية التحكم يحدد الزاوية التحكم بين ميكروفون المجاورة.
8 رفع ذراع الزاوية التحكم يدويًا يمكنه رفع ذراع الزاوية التحكم ويطبق بصرية إعداد الزاوية (أعلى: 1,5°، الأوسط: 6°، الأسفل: 12°)

Array Frame Attachment Preparation



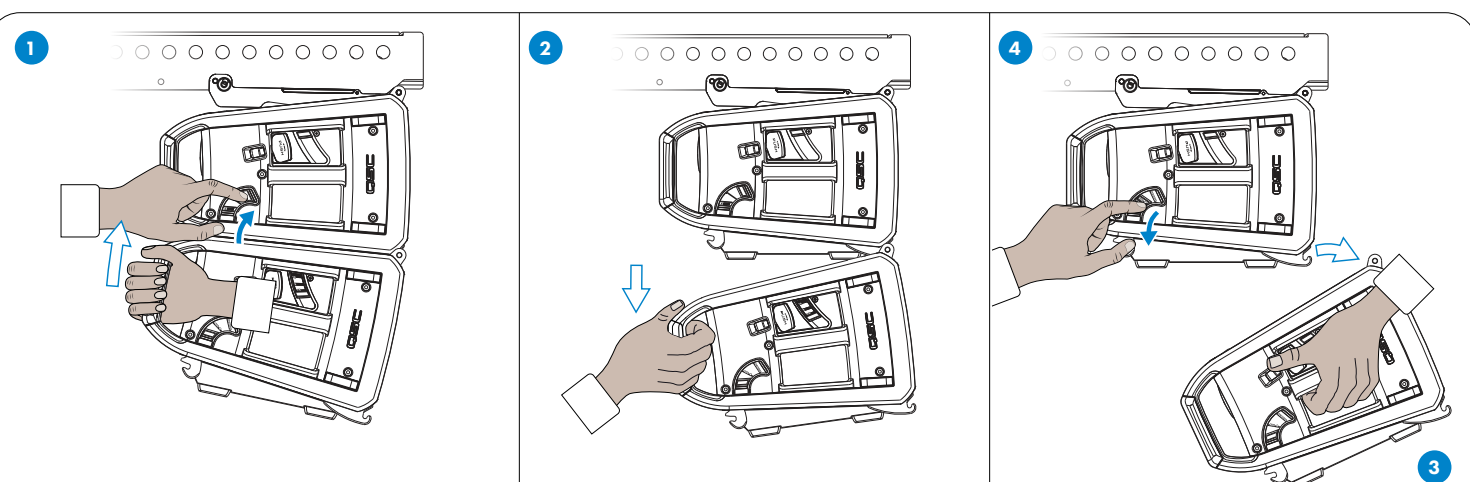
- 1 Push Angle Levers on both sides all the way in, until they click and stay depressed.
2 Push Angle Bar Lift up until it clicks (both sides).
3 Push Angle Levers on both sides all the way in, until they click and stay depressed.
4 Push Angle Bar Lift up again until it clicks (both sides).

Attaching Loudspeakers



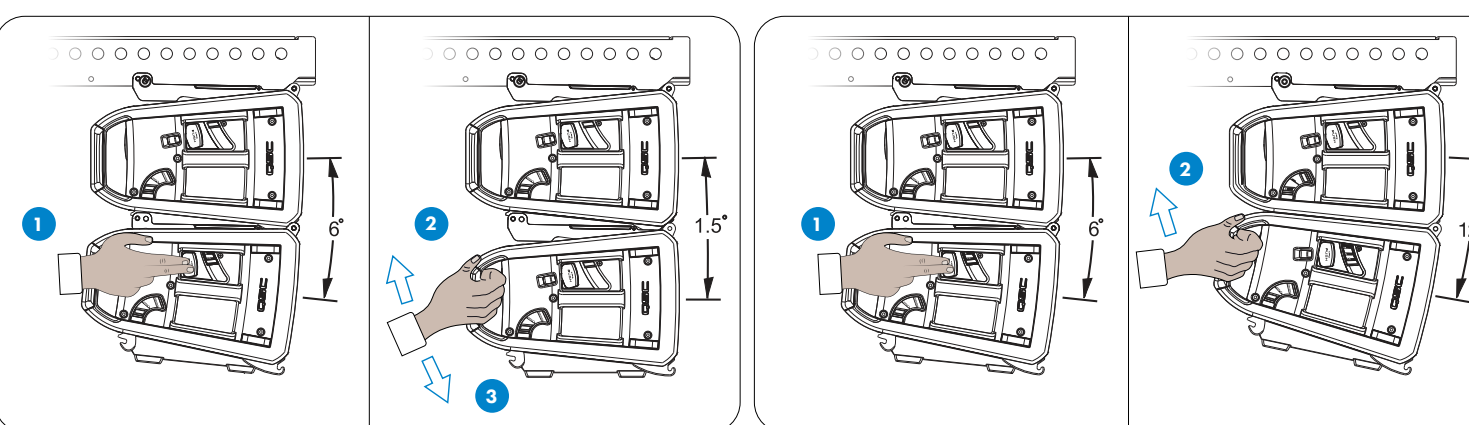
- 1 Locking Levers must be set on both sides in the middle (ADD+) position. 2 Hang both Front Strikes of the lower loudspeaker onto the Front Hooks of the upper loudspeaker.
3 Lift rear handles until the Angle Bar clicks onto the Rear Hook on both sides.
4 Push Locking Levers down (LOCK) to secure loudspeaker (both sides).

Detaching Loudspeakers



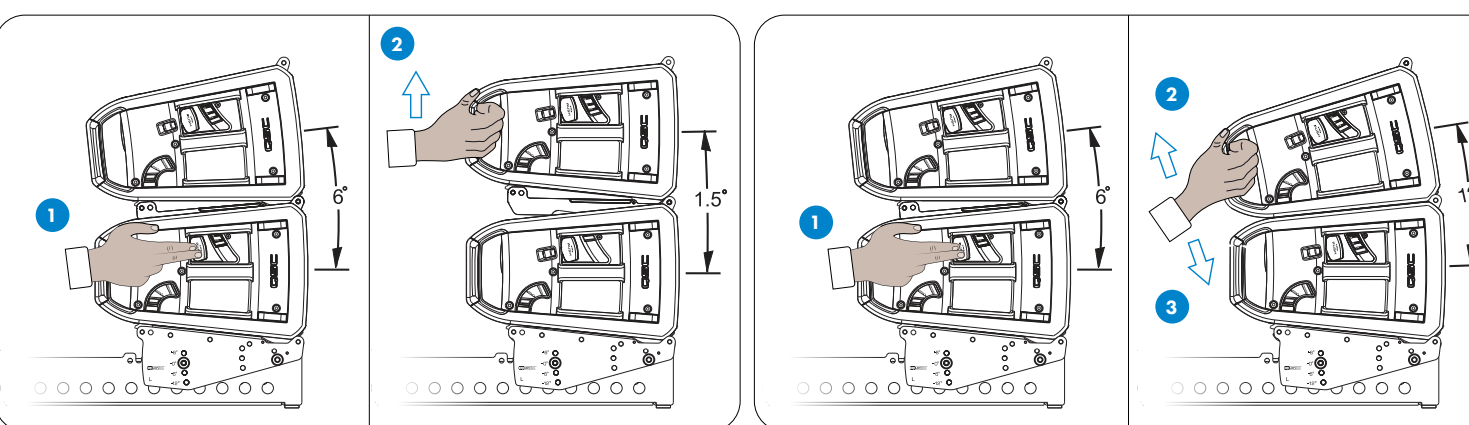
- 1 While supporting the weight of the lower loudspeaker push Locking Levers up (REMOVE), on both sides.
2 Lower loudspeaker carefully using rear handles. Loudspeaker remains suspended to Front Strikes.
3 Lift loudspeaker off Front Hooks to fully detach. 4 Push Locking Lever down (LOCK).

Flown Deployment Splay Angle Adjustment



- To decrease angle: 1) push Angle Lever on both sides all the way in, until they click and stay depressed. 2) Slightly lift loudspeaker weight to release internal pin. 3) Lower loudspeaker until it clicks into the next angle position.
To increase angle: 1) push Angle Lever on both sides all the way in, until they click and stay depressed. 2) Lift loudspeaker up until it clicks into the next angle position.

Ground Stack Deployment Splay Angle Adjustment



- To decrease angle: 1) push Angle Lever on both sides all the way in until they click and stay depressed. 2) Lift loudspeaker up until it clicks into the next angle position.
To increase angle: 1) push Angle Lever on both sides all the way in until they click and stay depressed. 2) slightly lift loudspeaker weight to release internal pin. 3) Lower loudspeaker until it clicks into the next angle position.

Mailing Address
QSC, LLC
1675 MacArthur Boulevard
Costa Mesa, CA 92626-1468
USA

Telephone
Main: +1.714.754.6175
Sales & Marketing: +1.714.957.7100
or toll free (USA only): +1.800.854.4079
Customer Service: +1.714.957.7150
or toll free (USA only): +1.800.772.2834

Facsimile
Sales & Marketing: +1.714.754.6174
Customer Service: +1.714.754.6173
Email
info@qsc.com
service@qsc.com



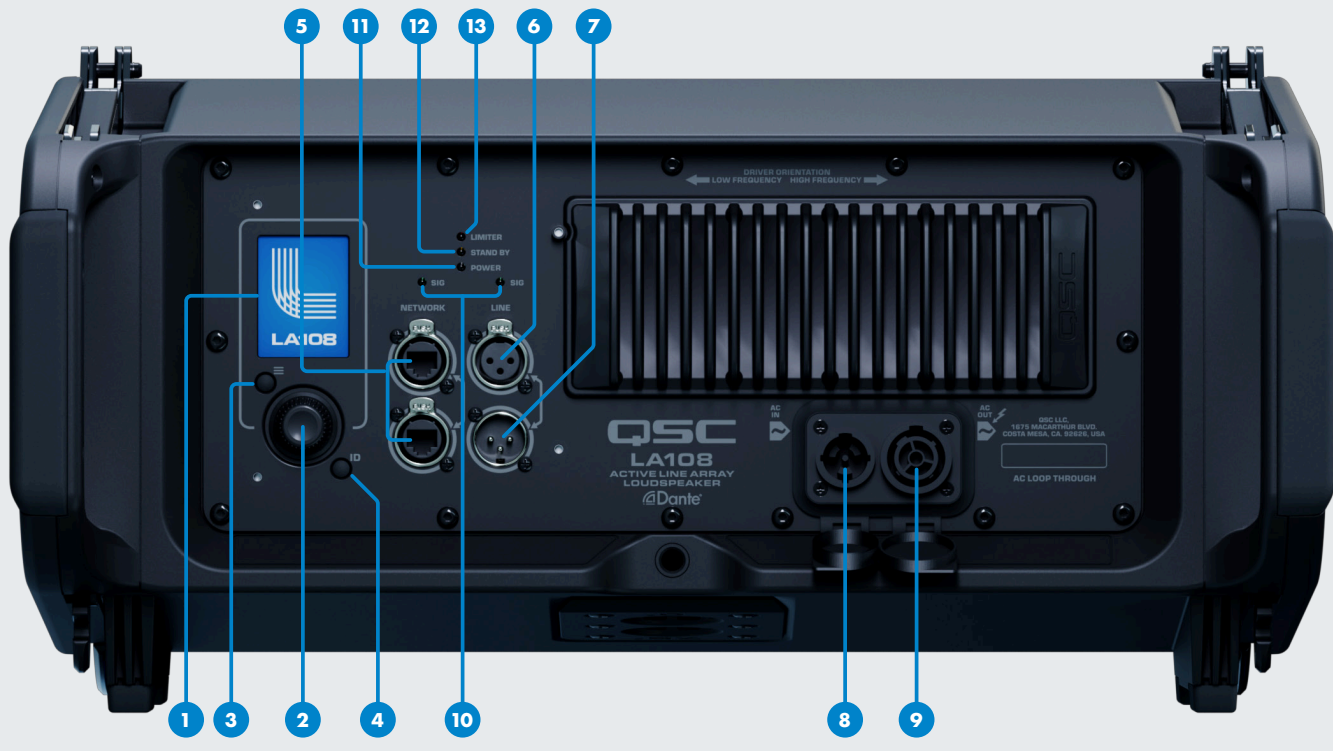
L Class Video Playlist



For the latest version of this document please go to qsc.com.
©2022 QSC, LLC. All rights reserved. QSC and the QSC logo are registered trademarks of QSC, LLC in the U.S. Patent and Trademark Office and other countries.



REAR PANEL



- 1 Displays Menus and Settings
- 2 Rotate to adjust gain, select values, and press to enter
- 3 Push to enter the Menu, or return to Home Screen from Menu
- 4 Push to ID loudspeaker in SysNav or Q-SYS Ecosystem
- 5 Dual-switch Etherconn connections to SysNav and/or Dante-enabled system
- 6 Balanced analog input connection for line level sources
- 7 Parallel (Thru) balanced analog output connection of the balanced input
- 8 PowerCON TRUE1 Inlet
- 9 PowerCON TRUE1 Outlet
- 10 Indicating Signal is present on the associated input
- 11 Loudspeaker is powered on
- 12 Loudspeaker is in standby
- 13 Loudspeaker DSP is limiting

Deutsch

- 1 Zeigt Menüs und Einstellungen an
- 2 Drehknopf mit Tastfunktion zur Navigation durch das Menü
- 3 Drücken, um das Menü aufzurufen oder von einem Menü zum Startbildschirm zurückzukehren
- 4 Drücken, um Lautsprecher in SysNav oder im Q-SYS zu identifizieren
- 5 Netzwerkkonsole (etherCON, im Switchmodus) für die Integration in ein Datenetzwerk oder zum Steuern über SysNav/Q-SYS
- 6 Symmetrischer Analog-Eingang für Quellen mit Line-Pegel
- 7 Symmetrischer Analog-Ausgang (Thru) des symmetrischen Eingangs
- 8 Verriegelbarer PowerCON TRUE1 Inlet Netzanschluss
- 9 Verriegelbare PowerCON TRUE1 Outlet Buchse zum Durchschließen des Netzschlusses
- 10 Zeigt anliegendes Signal am zugehörigen Eingang an
- 11 Zeigt, dass Lautsprecher eingeschaltet ist
- 12 Zeigt, dass Lautsprecher in Stand-by ist
- 13 Zeigt, dass der integrierte DSP-Limiter aktiv ist

Français

- 1 Affichage des menus et réglages
- 2 Tournez pour régler le gain, sélectionner les valeurs et appuyez pour valider
- 3 Appuyez pour entrer dans le menu, ou retournez à l'écran d'accueil à partir du menu
- 4 Appuyez pour identifier l'enceinte dans SysNav ou Q-SYS Ecosystem
- 5 Connexions EtherCON double switch à un système SysNav et/ou à un système compatible Dante®
- 6 Connecteur d'entrée analogique symétrique pour les sources de niveau ligne
- 7 Connecteur de renvoi de sortie analogique symétrique (Thru), câble en parallèle de l'entrée symétrique
- 8 Embase d'alimentation électrique verrouillable PowerCON TRUE1 Inlet
- 9 Embase de renvoi secteur verrouillable PowerCON TRUE1 Outlet
- 10 Indique que le signal est présent sur l'entrée associée
- 11 L'enceinte fonctionne
- 12 L'enceinte est en veille
- 13 Le DSP de l'enceinte active le limiteur

Español

- 1 Muestra los menús y los ajustes
- 2 Girar para ajustar la ganancia, seleccionar valores y presionar para confirmar
- 3 Presionar para acceder al menú o para volver a la pantalla de inicio desde el menú
- 4 Pulsar para identificar el altavoz en SysNav o en el ecosistema Q-SYS
- 5 Dos conexiones switch EtherCON para SysNav y sistemas con Dante® habilitado
- 6 Entrada analógica balanceada para fuentes de nivel de línea
- 7 Salida analógica balanceada (Thru) paralela a la entrada balanceada
- 8 Toma de alimentación AC PowerCON TRUE1 Inlet con seguro
- 9 Pass-thru de alimentación AC PowerCON TRUE1 Outlet con seguro
- 10 Indicador de señal en la entrada asociada
- 11 Altavoz encendido
- 12 Altavoz en modo espera
- 13 Limitador del DSP del altavoz activado

中文

- 1 显示菜单和设置
- 2 转动可以用来调节增益，选择数值，按下进入
- 3 按下进入菜单，或从菜单返回主屏幕
- 4 按下可以识别在 SysNav或Q-SYS软件中的扬声器
- 5 双网络的Etherconn连接器，用来连接 SysNav和/或Dante®系统
- 6 平衡模拟输入口用来连接Line信号源
- 7 Line输入信号源的直接环出
- 8 带有PowerCON TRUE1 Inlet连接器的交流电源接口
- 9 带有PowerCON TRUE1 Outlet连接器的交流电源环出
- 10 表示相关输入上有信号
- 11 扬声器电源指示
- 12 扬声器待机指示
- 13 扬声器DSP限幅指示灯

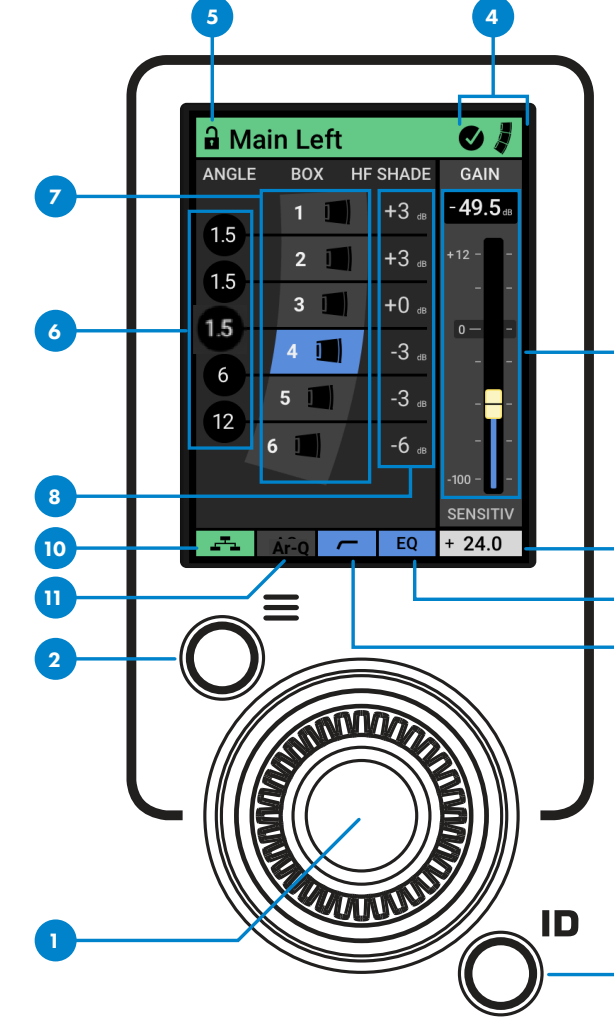
РУССКИЙ

- 1 Меню и настройки дисплея
- 2 Вращать для настройки усиления или выбора значения, нажать для ввода значения
- 3 Нажать для входа в меню или для возврата из меню на главный экран
- 4 Нажать для идентификации колонки в SysNav или Q-SYS Ecosystem
- 5 Два разъема Etherconn для подключения к системам SysNav и (или) Dante®
- 6 Балансный/симметричный аналоговый вход для источников линейного уровня
- 7 Параллельный (Thru) аналоговый выход на симметричный вход
- 8 Разъем питания переменного тока PowerCON TRUE1 Inlet с фиксацией
- 9 Прямой разъем питания переменного тока PowerCON TRUE1 Outlet с фиксацией
- 10 Индикатор наличия сигнала на соотв. входе
- 11 Колонка включена
- 12 Колонка в режиме ожидания
- 13 DSP колонки в режиме ограничения

العربية

- 1 عرض القوائم والإعدادات
- 2 أدر هذا الطلح لضبط الكسب، وتحديد القيم، واضغط عليه للادخال
- 3 اضغط هنا للدخول إلى القائمة، أو العودة إلى الشاشة الرئيسية من القائمة
- 4 اضغط هنا للتعرف على مكبر الصوت في نظام SysNav أو Q-SYS Ecosystem
- 5 ثنائية البديل بنظام Etherconn للاتصال بنظام SysNav و Dante® أو نظام يدعم SysNav و Dante®
- 6 اتصال إدخال تناظري متوازن لمصادر مستوى الخط
- 7 موزاي أمن خلال اتصال إخراج تناظري متوازن لتدخلات الموزاي
- 8 قفل مدخل طاقة التيار المتردد
- 9 مخرج قفل طاقة التيار المتردد
- 10 مؤشر وجود إشارة في المدخلات المرتبطة
- 11 مكبر الصوت في وضع التشغيل
- 12 مكبر الصوت في وضع الاستعداد
- 13 مؤشر DSP للإشارة الرقمية محدودة

HOME SCREEN



- 1 Rotate to adjust gain on HOME screen, or select values in the MENU. Press to confirm a selected value.
- 2 Press to access the MENU from the HOME screen, or press while in the MENU to return to the HOME screen
- 3 Press ID button to identify loudspeaker location when connected to SysNav or Q-SYS Ecosystem
- 4 Information on Array Name and Status
- 5 Displays the security lock status of the loudspeaker
- 6 Splay angle between arrayed loudspeakers
- 7 Total number of detected loudspeakers
- 8 HF Shading applied to each arrayed loudspeaker
- 9 Current Gain level for the loudspeaker
- 10 Network icon displays if the loudspeaker is connected to an active network
- 11 Displays status of Ar-Q™ Array Equalization DSP
- 12 Displays status of the High-Pass Filter
- 13 Displays status of the on-board EQ
- 14 Displays current Input Sensitivity setting

Deutsch

- 1 Drehknopf zum Einstellen des Gains im HOME-Bildschirm oder um Werte in den Menü auszuwählen Drücken, um einen bestimmten Wert zu bestätigen
- 2 Drücken, um vom HOME-Bildschirm aus das MENÜ aufzurufen, oder im MENÜ drücken, um zum HOME-Bildschirm zurückzukehren
- 3 Drücken Sie die ID-Taste, um den Lautsprecher zu identifizieren, wenn dieser mit SysNav oder mit Q-SYS verbunden ist.
- 4 Informationen zu Array Namen und Status
- 5 Zeigt ob das Lautsprechermenü gesperrt ist
- 6 Zeigt den Winkel zwischen den einzelnen Lautsprecherelementen
- 7 Gesamtzahl der identifizierten Lautsprecher
- 8 Aktiviertes HF-Shading der einzelnen Array-Lautsprecher
- 9 Aktueller Gain-Wert des Lautspechrs
- 10 Netzwerk-Symbol zeigt an, ob der Lautsprecher mit einem aktiven Netzwerk verbunden ist
- 11 Status der Ar-Q™ Array-Entzerrung durch den DSP
- 12 Status des Hochpassfilters
- 13 Status des integrierten EQs
- 14 Zeigt die aktuell eingestellte Eingangsempfindlichkeit an

Français

- 1 Tournez pour régler le gain sur l'écran HOME, ou sélectionnez une valeur dans le MENU. Appuyez pour confirmer une valeur
- 2 Appuyez pour accéder au MENU à partir de l'écran HOME, ou appuyez pendant que vous êtes dans le MENU pour revenir à l'écran HOME
- 3 Appuyez sur le bouton ID pour identifier l'emplacement de l'enceinte lorsqu'elle est connectée à SysNav ou Q-SYS Ecosystem
- 4 Informations sur le nom et l'état de l'array
- 5 État du verrouillage sécurisé de l'enceinte
- 6 Angle entre les enceintes de l'array
- 7 Nombre total d'enceintes détectées
- 8 Atténuation HF appliquée à chaque enceinte de l'array
- 9 Niveau de gain actuel de l'enceinte
- 10 L'icône réseau s'affiche si l'enceinte est connectée à un réseau actif
- 11 État de l'égalisation de l'array Ar-Q™ par le DSP
- 12 État du filtre passe-haut
- 13 État de l'EQ intégré
- 14 Affiche le réglage actuel de la sensibilité d'entrée

Español

- 1 Girar para ajustar la ganancia en la pantalla de inicio o seleccionar los valores en el menú. Pulsar para confirmar un valor seleccionado
- 2 Presionar para acceder al menú desde la pantalla de inicio o presionar en el menú para volver a la pantalla de inicio
- 3 Pulsar el botón ID para identificar la ubicación del altavoz si está conectado a SysNav o al ecosistema Q-SYS
- 4 Información sobre el nombre del array y su estado
- 5 Estado del bloqueo de seguridad del altavoz
- 6 Ángulo de separación de los altavoces del array
- 7 Número total de altavoces detectados
- 8 Shading de alta frecuencia aplicado a cada altavoz del array
- 9 Nivel de ganancia actual del altavoz
- 10 El icono de red permanece visible en caso de que el altavoz esté conectado a una red activa
- 11 Estado de la ecualización del array Ar-Q™ por el DSP
- 12 Estado del filtro de paso alto
- 13 Estado del ecualizador integrado
- 14 Muestra la configuración de sensibilidad de entrada actual

中文

- 1 转动该旋钮可以在主屏幕上调整增益，或者选择菜单中的数值。按下，确认选择的值
- 2 按下时可以从主屏幕访问菜单。在菜单中按下，可以返回主屏幕
- 3 连接到SysNav或Q-SYS软件时，按下ID按钮，可以识别扬声器位置
- 4 有关阵列名称和状态的信息
- 5 扬声器安全锁的状态
- 6 线阵列中扬声器之间的倾斜角
- 7 在阵列中可以发现的扬声器总数
- 8 线阵列中每个扬声器的 高频投射角度
- 9 扬声器当前增益电平
- 10 如果扬声器连接到有效的以太网中，则会显示网络图标
- 11 基于Ar-Q™的线阵列扬声器的 DSP 均衡状态
- 12 高通滤波器的状态
- 13 本地均衡器的状态
- 14 显示当前输入灵敏度设置

РУССКИЙ

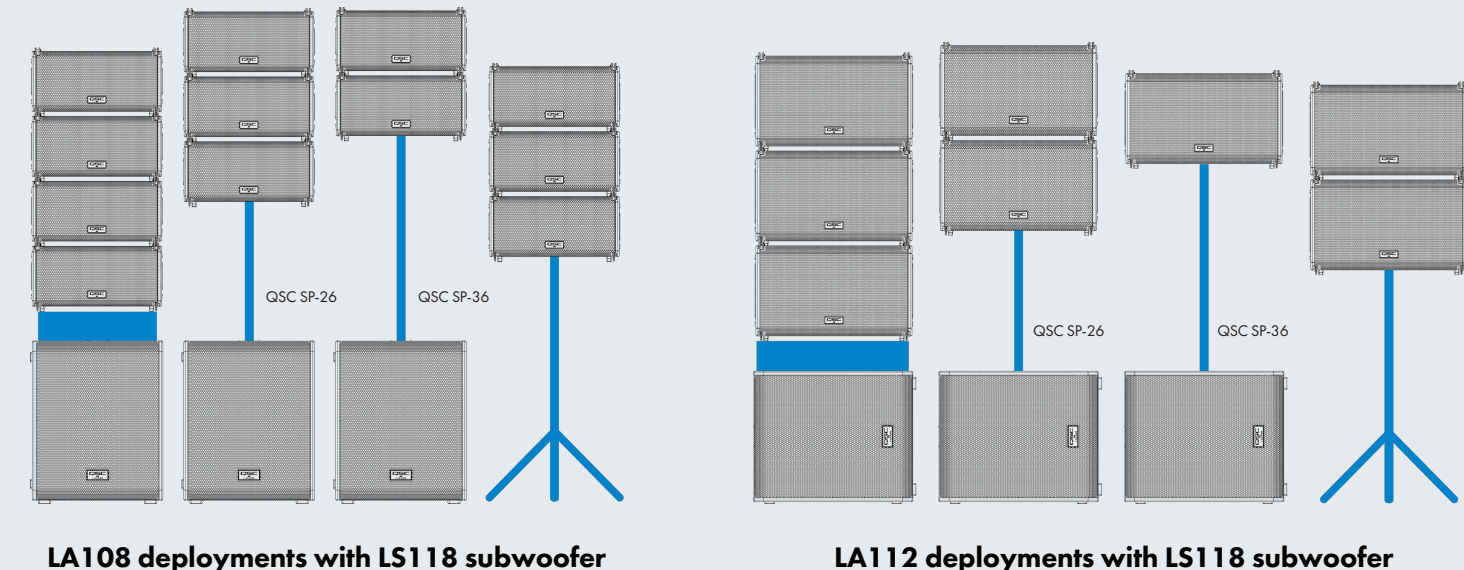
- 1 Вращать для настройки усиления на экране HOME, либо для выбора значений в MENU. Нажать для подтверждения выбранного значения
- 2 Нажать для перехода в меню с главного экрана, либо нажать в режиме меню для возврата на главный экран
- 3 Нажать кнопку ID для идентификации положения колонки при подключении к SysNav или Q-SYS Ecosystem
- 4 Информация об имени и состоянии массива
- 5 Угол наклона для колонок в массиве
- 6 Общее количество идентифицированных колонок
- 7 Угол наклона для колонок в массиве
- 8 Эффект HF Shading применяется к каждой колонке в массиве
- 9 Текущий уровень усиления колонки
- 10 Значок сети показывает, подключена ли колонка к сети
- 11 Состояние DSP Ar-Q™ линейного массива
- 12 Состояние ФВЧ
- 13 Состояние встроенного эквалайзера
- 14 Отображает текущее значение чувствительности входа

العربية

- 1 أدر هذا الطلح لضبط الكسب على الشاشة الرئيسية، أو تحديد القيمة. اضغط هنا للتحقق من القيمة
- 2 اضغط هنا للدخول إلى القائمة من الشاشة الرئيسية، أو العودة إلى الشاشة الرئيسية إذا كنت في القائمة
- 3 اضغط موقع مكر ID على زر SysNav أو Q-SYS Ecosystem عند الاتصال بنظام Q-SYS Ecosystem
- 4 وضع القوائم وإعدادات
- 5 زاوية الانتشار بين مكبرات الصوت المتكثفة
- 7 العدد الإجمالي لمكبرات الصوت المتكثفة
- 8 التطبيق على كل مكر صوت مسطوق HF تظلي
- 9 معلومات عن اسم الميكروفون ووضع القفل أمن مكبر الصوت
- 10 زاوية الانتشار بين مكبرات الصوت المتكثفة
- 11 مستوى الكسب الحالي لمكبر الصوت
- 12 يظهر رمز الشبكة إذا كان مكر الصوت متصلاً بالشبكة
- 13 وضع المعدل المدرج
- 11 وضع مربع التعديل الرقمي
- 12 وضع مربع التعديل التناظري
- 13 تعرض إعداد حساسية الإدخال الحالي
- 14 تعرض إعداد حساسية الإدخال الحالي

FLOOR INSTALLATION

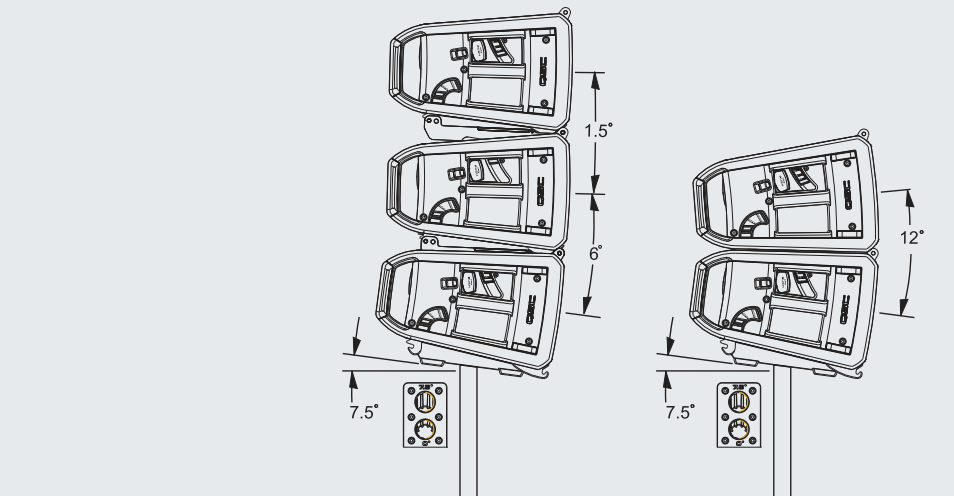
- Refer to User Manual for deployment safety details for:
- Ground-stacking – using QSC adapter accessories
 - Pole mounting – using QSC SP-26 or SP-36 accessory poles
 - Stand mounting – using a loudspeaker stand with 45 kg / 100 lb safety rating



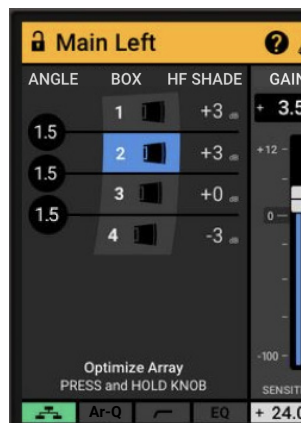
LA108 deployments with LS118 subwoofer LA112 deployments with LS118 subwoofer

FLOOR INSTALLATION

Dual pole cup mounts – standard 0 and 7.5 degree down-tilt

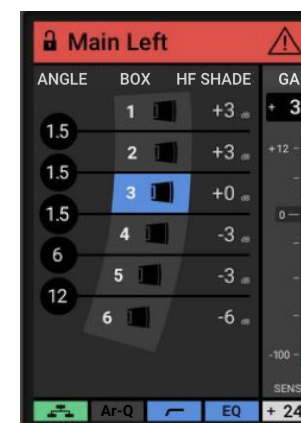


Conflicted Array



- Array physical position was altered from previously optimized state.
- Array remains operational with orange status bar.
- Linked parameters (EQ/HPF/Gain/Delay) are unlinked, until array is optimized again.

Fault Warning



- Loudspeaker hardware failure has occurred.
- Red status bar features warning icon.
- Loudspeaker should be removed from array and serviced.

WARNING: The suspension and mounting of loudspeakers present potential safety hazards. QSC has no knowledge of the actual structural integrity of the facility in which these products are used. Therefore, the system user and/or installer bear sole responsibility for properly installing the equipment and complying with all applicable standards and regulatory requirements. Rigging or suspension of equipment should be performed only by certified and licensed rigging technicians.

MENU MAP

